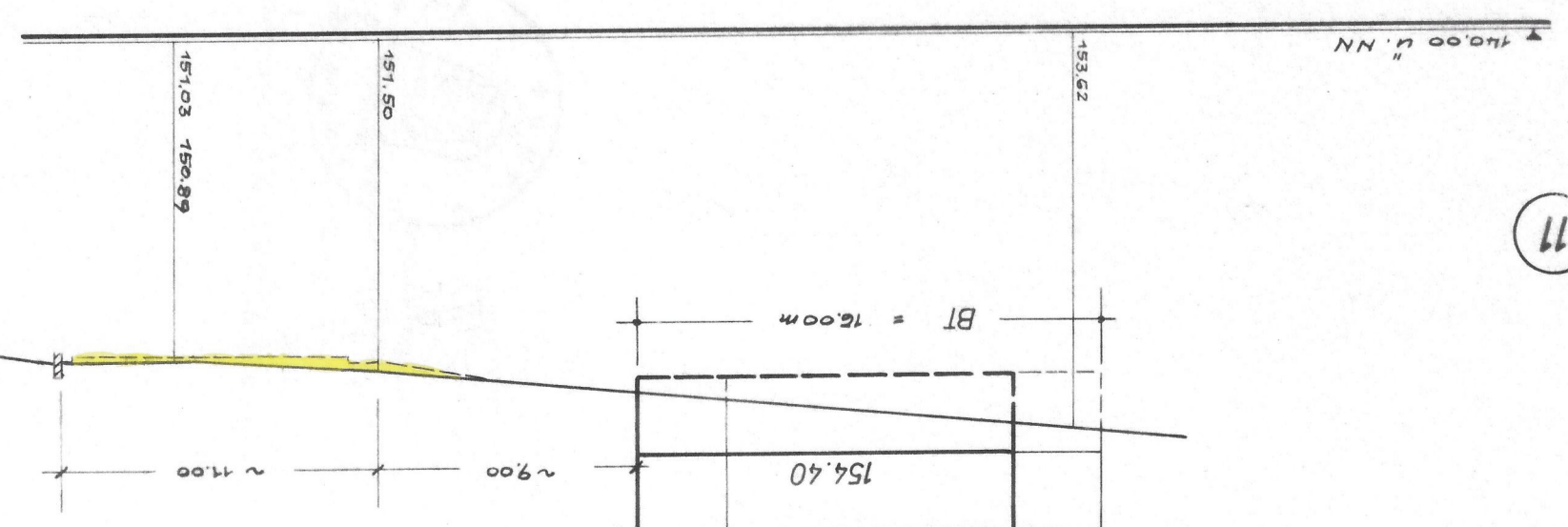
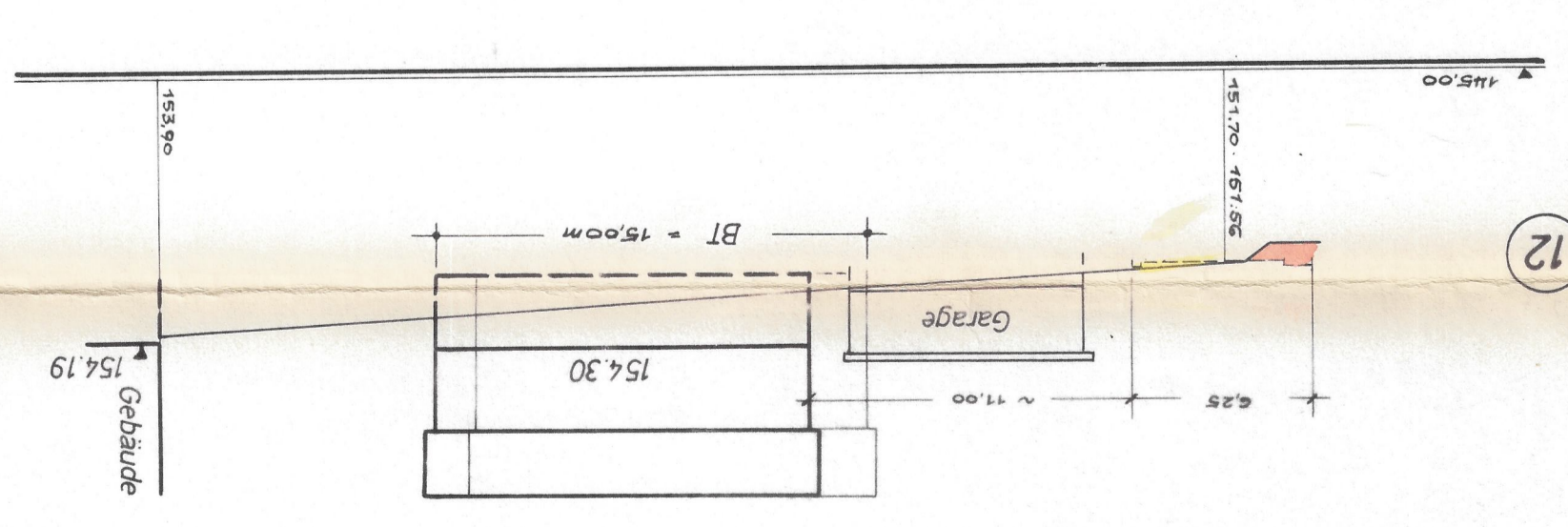


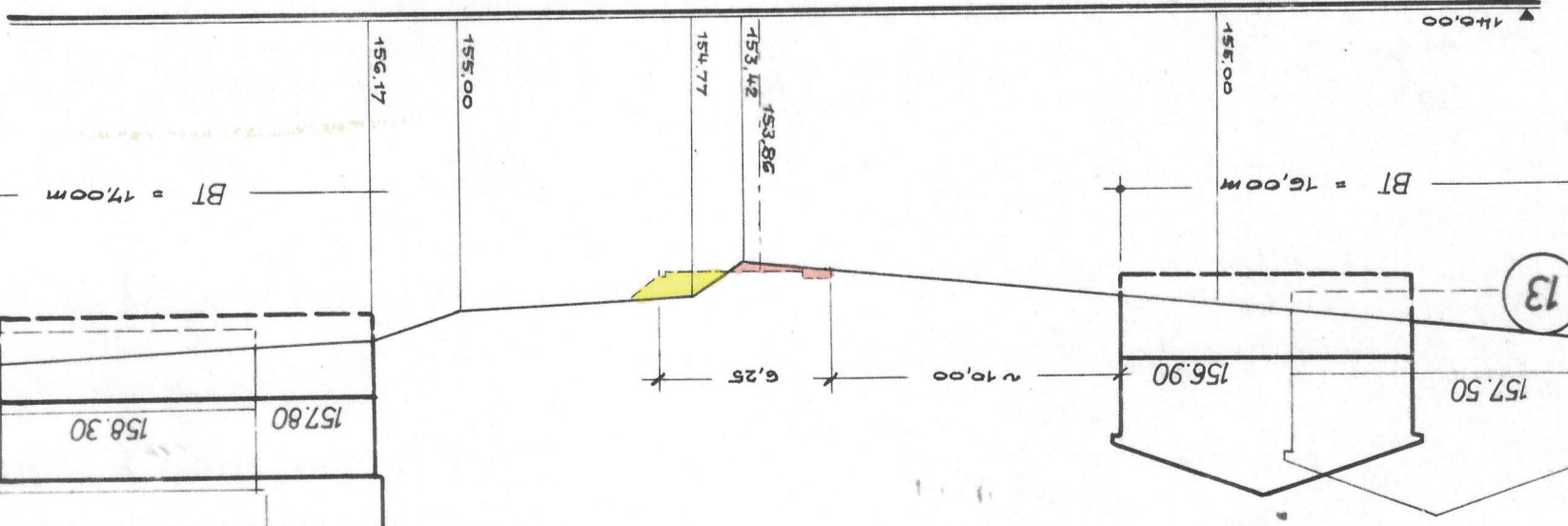
11



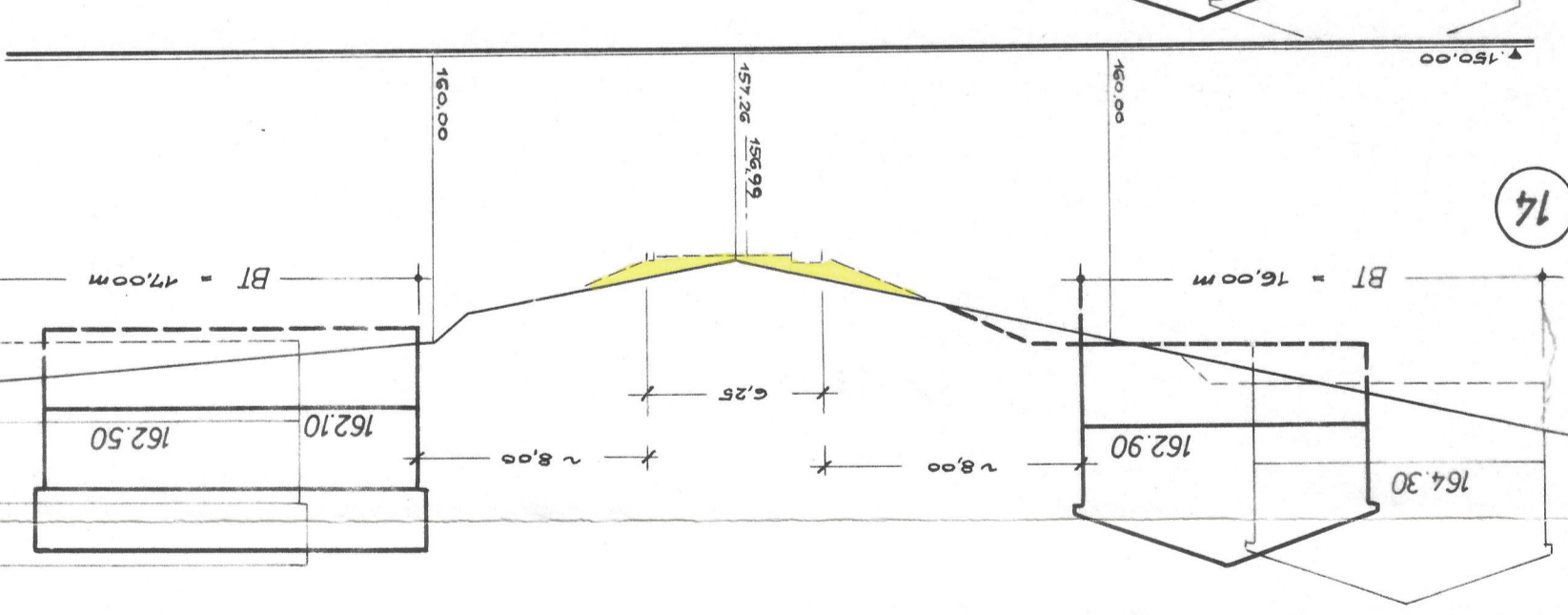
12



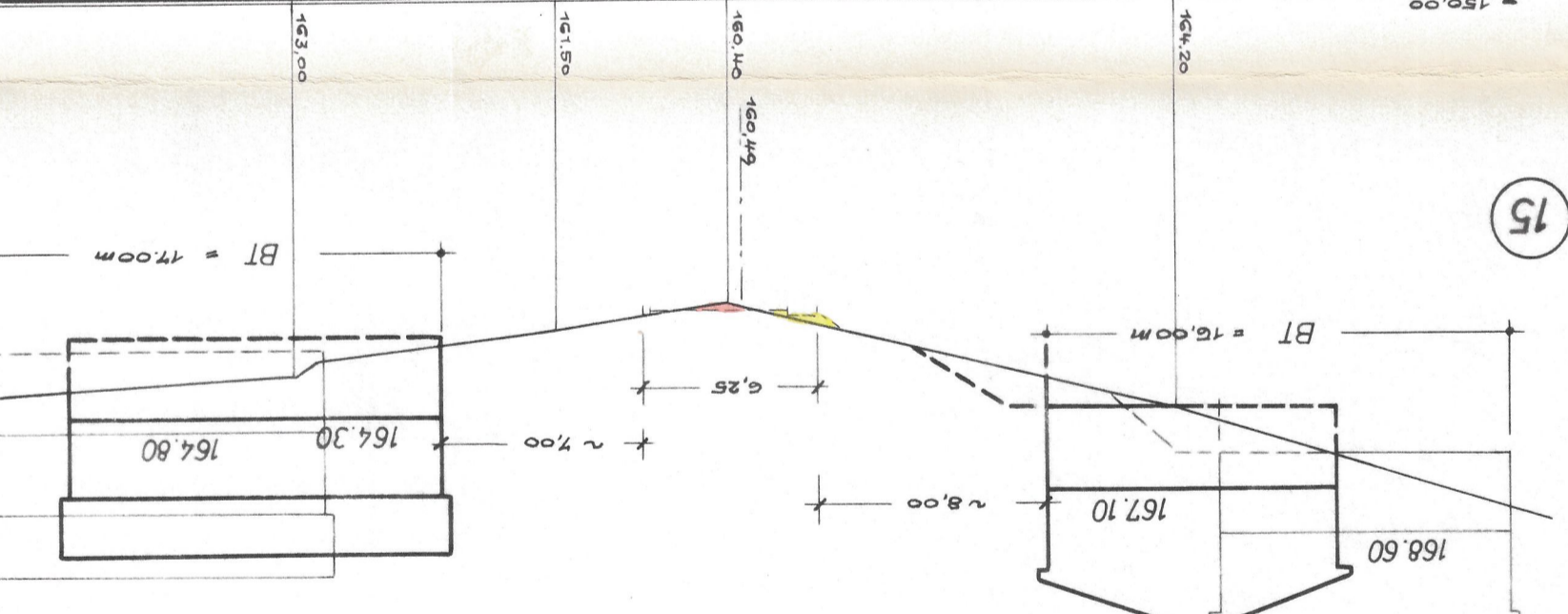
13



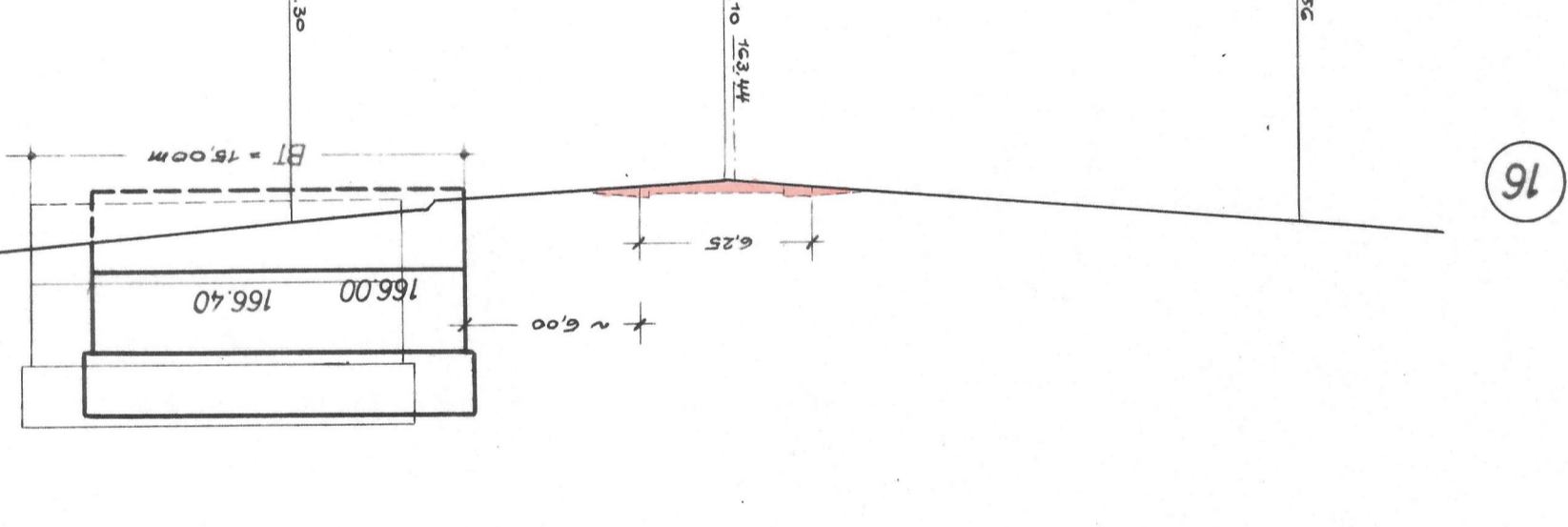
14



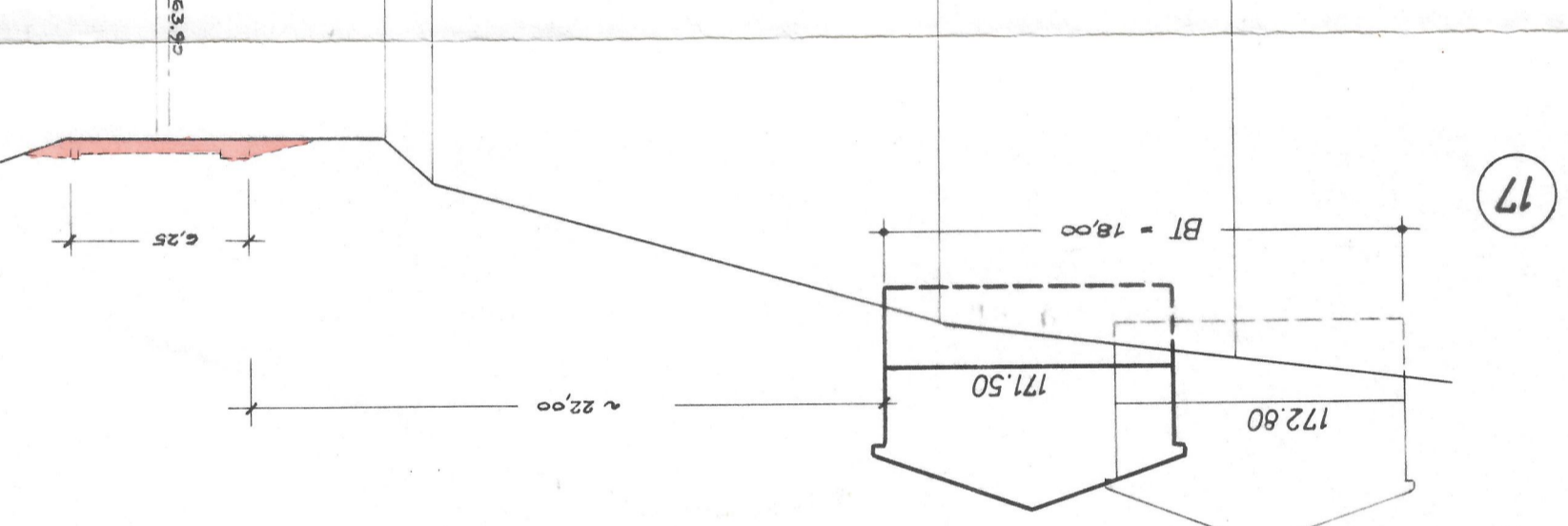
15



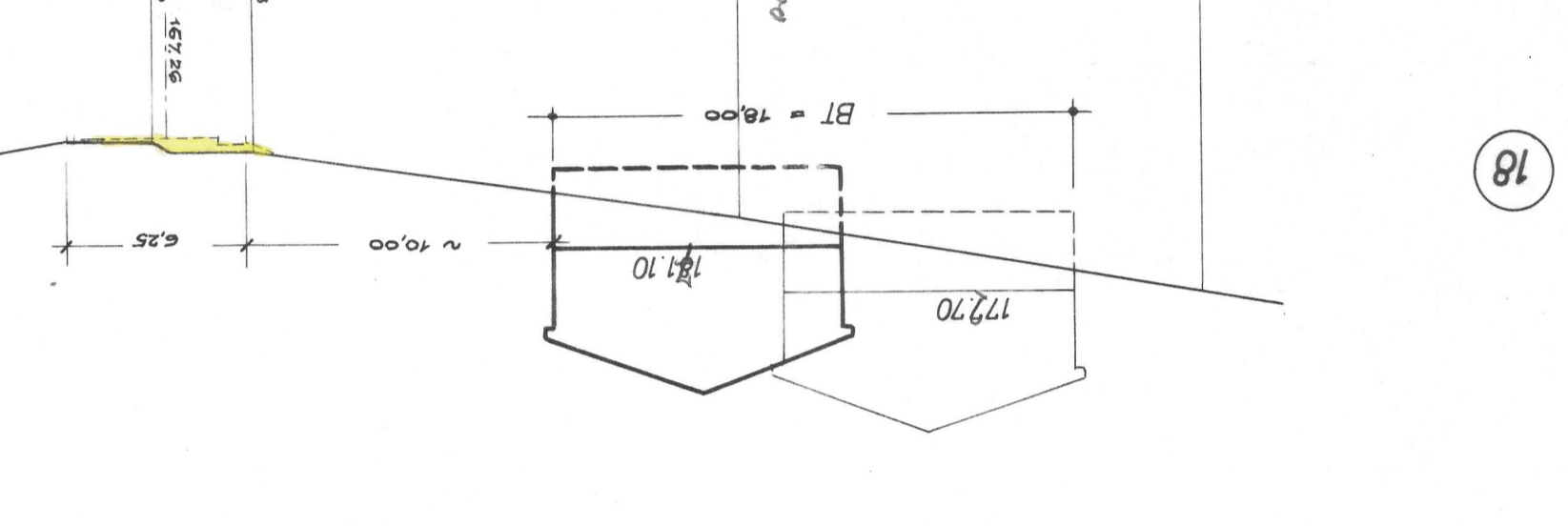
16



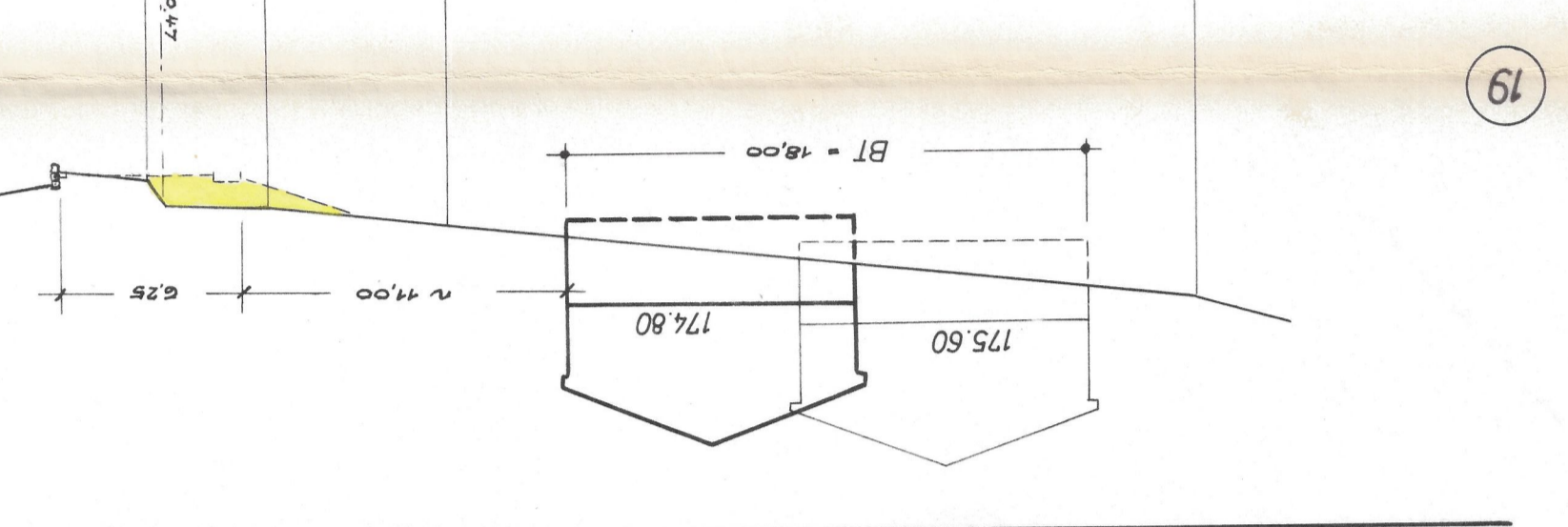
17



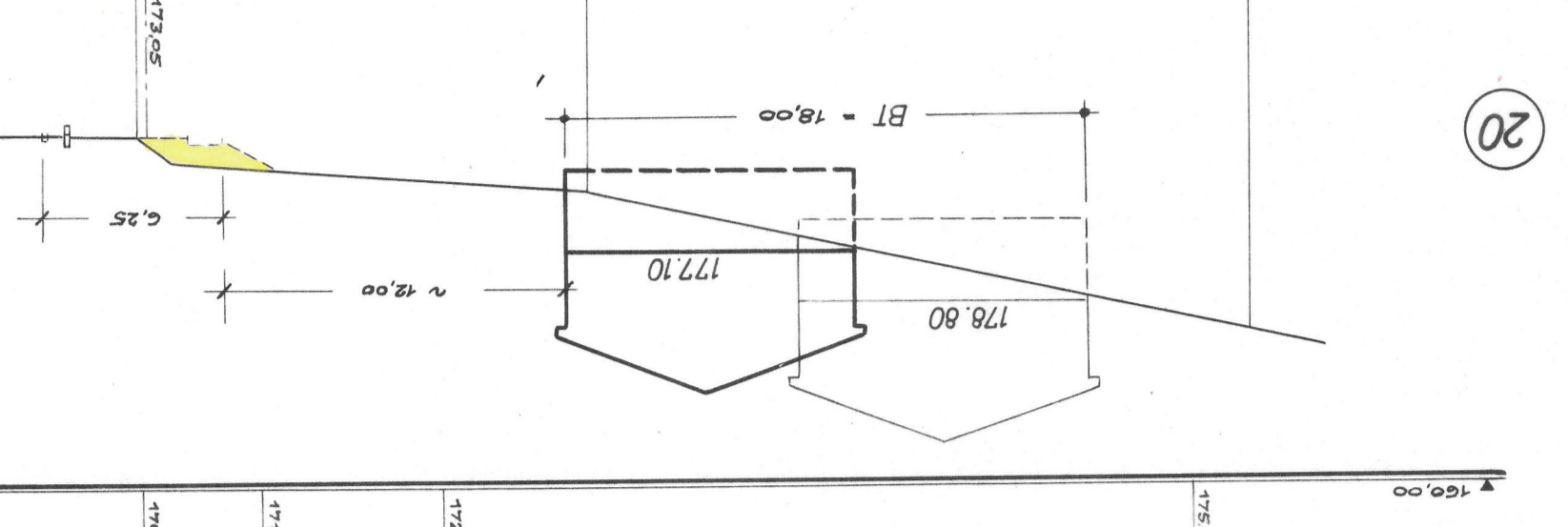
18



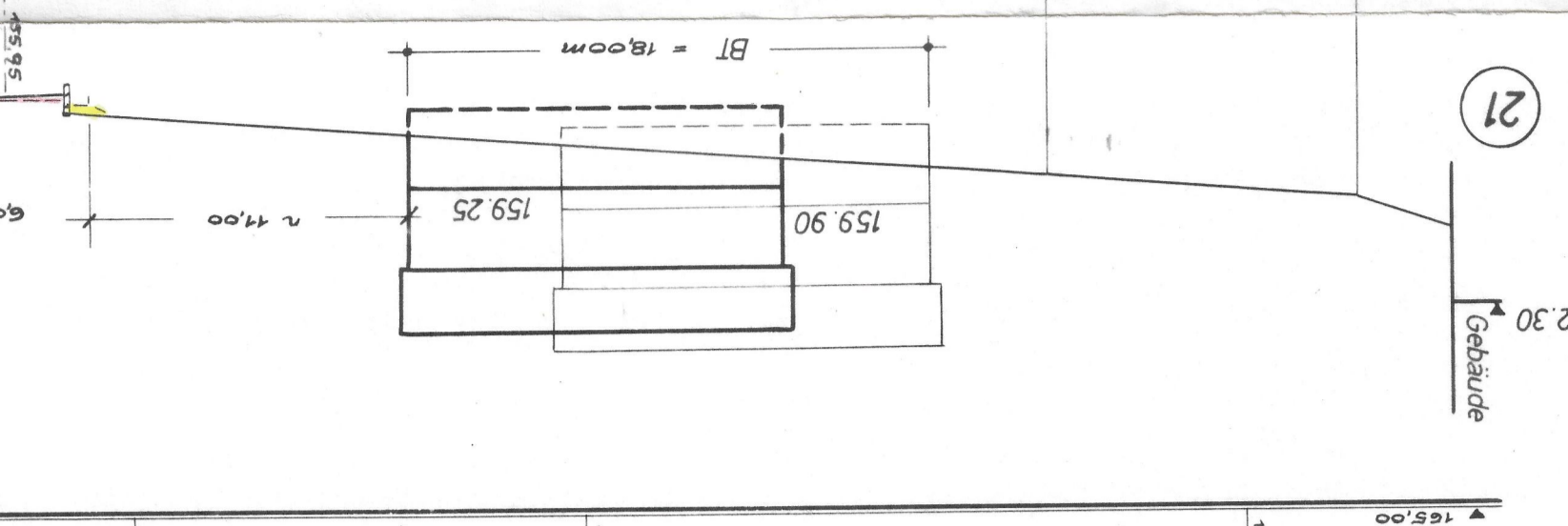
19



20



21



Gebäude

Gebäude

Gebäude

Gebäude

Gebäude

Gebäude

Gebäude

Gebäude

Gebäude

Gebäude

Gebäude

Gebäude

Gebäude

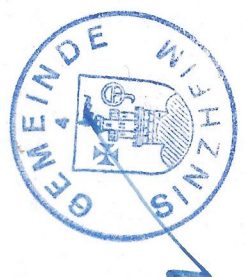
Gebäude

Gebäude

Gemeinde Sinzheim
 Querschnitt
 Gewinn: „Im Fuchsberg – Im Christmann – Auf der Altenburg“
 Maßstab 1:250
 Karlsruhe, den 2.12.1968

Entwurf	Name
O. Gräbner	Ing.-Biro f. Städtebau u. Tiefbau
A. Gräbner	Dir.-Ing. ROLF KING und
Geprüft	Dipl.-Ing. OTTHAR WEBER
Änderungen	175 & 176, Hübischstraße 21

VEREIN VON ARCHITECTEN UND INGENIEUREN
 VBI
 K. WEBER



Sinzheim, den 2.12.1968
 Bürgermeister
Klein