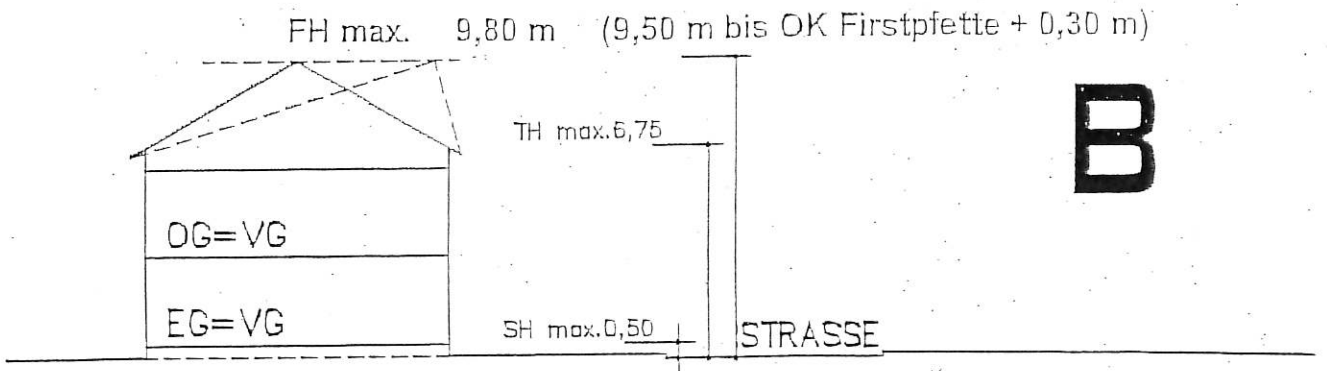
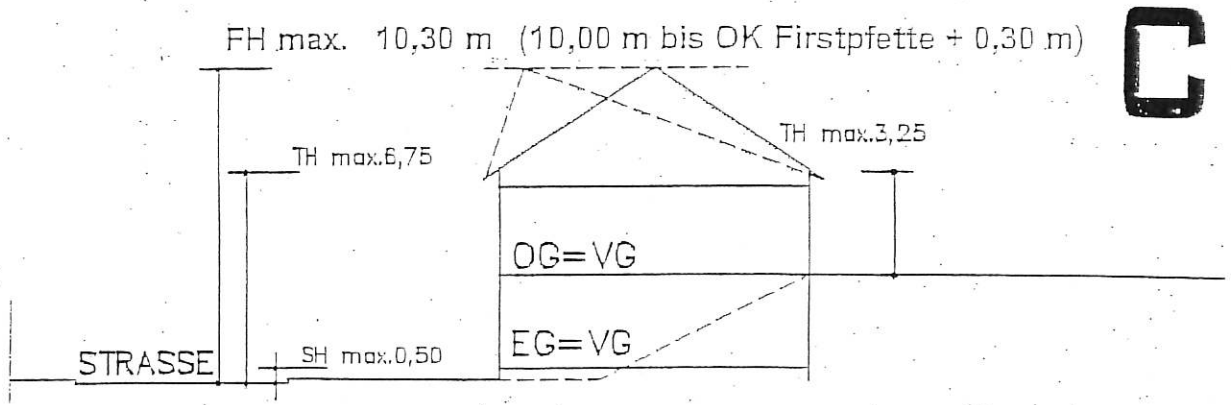


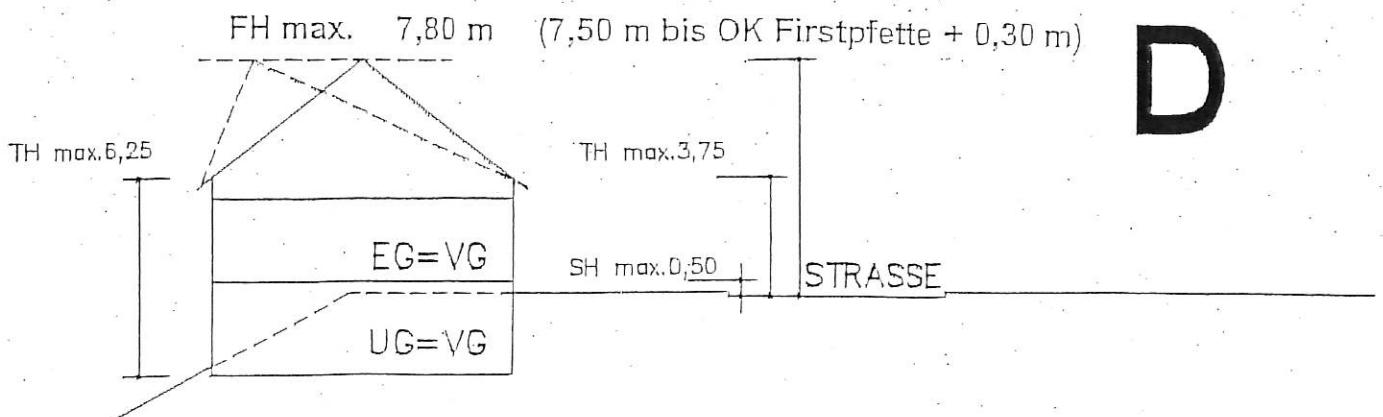
A



B



C



D

FH max. 10,50 m (10,20 m bis OK Firstpfette + 0,30 m)

MD

